

SYDÄNPUU
i k k u n a t & o v e t

**SISÄÄN -AVAUTUVA
MSE-HUULTAMATON
IKKUNA**



www.sydanpuu.com

Sydänpuu sisään -avautuva MSE-huultamaton ikkuna

Sydänpuu MSE-huultamaton -ikkunat ovat sisään -avautuvia kaksipuitteisia aitoja puuikkunoita. Puiteprofiiliin ja karmisyvyyden voi valita kohteen mukaan. Ikkunoiden karmijaot ja puitteiden ristikkojaot valmistetaan asiakkaan toiveiden mukaisesti.

Sydänpuun MSE-huultamaton puuikkuna sopii suojelukohteisiin sekä kohteisiin, joissa viimeistellyillä yksityiskohdilla on merkitys. Suorareunainen sisäpuite nostosaranoilla ja perinteisillä ikkunasalvoilla sekä ulkopuitteen tippanokka, aidot jakopuut ja lasituskitkaus yhdistettyinä nykyaikaisiin lasitusvaihtoehtoihin muodostavat tyylikkään ja viimeistellyn ulkomuodon ja hyvän suojan kylmyyttä ja melua vastaan.



RAKENNE

- kaksipuitteinen sisään-sisään -avautuva ikkuna
- sisäpuite suorareunainen
- ulkopuitteissa aito ristikkojako 26 tai 30 mm
- puutavara tiheäsyistä mäntyä (Puulnfon määritelmä)
- karmi ja puitteet liimattu useasta osasta, ulkopuitteissa ei sormijatkoksia
- puitteissa ja karmeissa tarkat ja kestävät tappiliitokset
- karmisyvyydet 174 mm tai 200 mm, karmen vahvuus 40 mm
- kaksinkertainen tiivistys, tiivisteiden värit valkoinen, ruskea ja harmaa

MUOTOILU

- karmijaot ja ulkopuitteen ristikointi asiakkaan valinnan mukaan
- puiteprofiilit valittavissa; Kartano, Jugend ja Funkkis
- välikarmien otsalautojen muoto valittavissa, PVK1, PVK2, PVK3, PVK4 sekä VVK1, VVK2, VVK3, VVK4

LASITUS

- sisäpuitteessa kaksinkertainen selektiivinen eristyslasi, välilista valkoinen, vaaleanharmaa tai musta ja välitilassa Argon-kaasutäyte
- sisäpuitteen lasitus puulistoilla
- ulkopuitteessa tasolasi
- ulkopuitteen lasitus läpivärjättyllä elastisella kitillä, sävyt vaalea ruskea RAL 8024, tumma ruskea RAL 8028, valkoinen RAL 9010, harmaa RAL 7004, beige RAL 1001, vihreä RAL 6002, punainen RAL3005 ja musta
- turvalasit kohteen vaatimusten mukaan

PINTAKÄSITTELY JA SÄVYT

- peittomaalaus vesiohenteisella maalilla, päästöluokitus M1, sekä öljymaalaukset pellavaöljymaalilla
- aito 2-värimaalaus, ulkopinnoissa sivellinmaalaukset
- sivellinmaalaukset ympäriinsä joko vesiohenteisella tai öljymaalilla
- kuultolakkaus vesiohenteisellä lakalla
- sävyt asiakkaan valinnan mukaan

LUKITUS JA HELAT

- sisäpuiteessa puitteen sävyyn maalatut perinteiset nostosaranat, ulkopuiteessa valkoiset tai sinkityt pulttisaranat M8/35
- sisäpuiteissa pintaan asennettavat perinnesalvat tai upotetut ikkunalukot ja pitkäsalvat, ulkopuiteissa upotetut ikkunalukot. Kaikki vastakappaleet metallia.
- tuuletusikkunoissa puitteiden välissä välisuljin aukaisurajoittimella
- pintahelat Lisa messinki tai niklattu, Mira kromattu tai valkoinen, tai asiakkaan valinnan mukaan

LISÄVARUSTEET

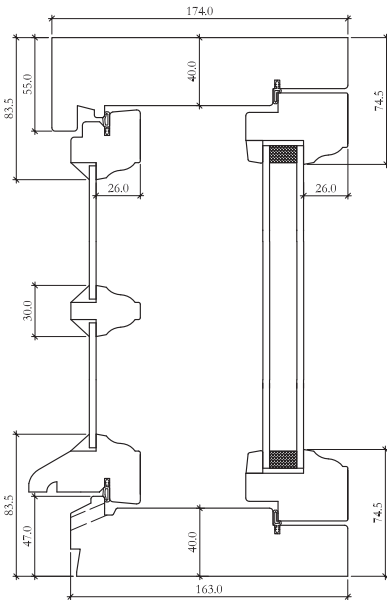
- antenni- ja auringonsuojalasit sekä erikoislasitukset
- raitisilmaventtiilit
- perinteinen sälekaihdin



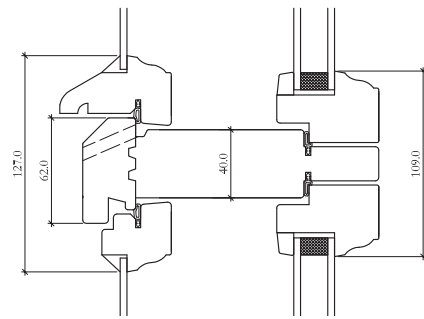
Mira

Lisa

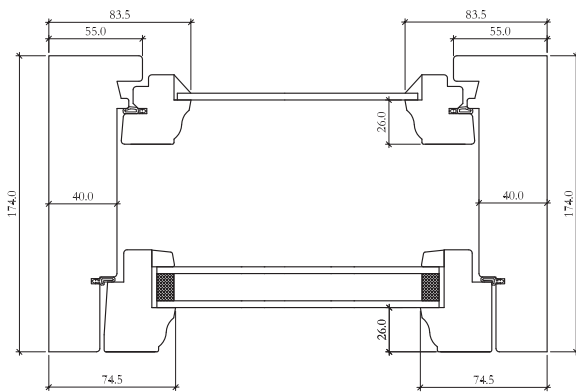
LEIKKAUSKUVAT | MSE KARTANO



Pystyleikkaus

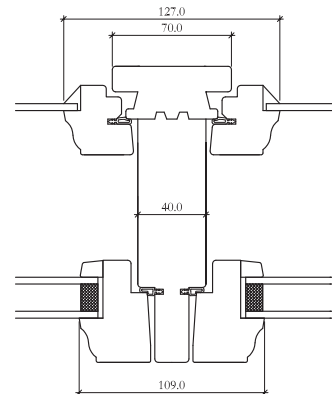


Pystyleikkaus



Vaakaleikkaus

KARMIT



Vaakaleikkaus

VÄLIKARMIT

SYDÄNPUU-IKKUNAT | TEKNISET ARVOT

Sydänpuu-MSE huultamaton 174 mm

Lasitus		Ikkunan U-arvo	Lasin U-arvo	Ikkunan auringon-säteilyn läpäisy	Lasin valon-läpäisy
Ulkopuite	Sisäpuite	Uw [W/m²K]	Ug [W/m²K]	gw [%]	LTg [%]
4	2K4 TGI16+S1.N+A	0,89	0,8	39	69
4	2K4 TGI16+K+S1.N+A	0,74	0,66	39	64
4	2K4 TGI16+A70/35+A	0,89	0,8	30	66
4AC	2K4 TGI16+K+S1.N+A	0,74	0,66	36	60

Lasitus		Ilma ääneneristävyys	Lentomelu	Kaupunkiliikennemelu
Ulkopuite	Sisäpuite	Rw(dB)	Rw+C(dB)	Rw+Ctr(dB)
4	2K4 TGI16+S1.N+A	42	41	38
6	2K4 TGI16+S1.N+A	43	42	40
6,8lam	2K4 TGI16+S1.N+A	43	42	40
6	2K4/6 TGI14+S1.N+A	44	42	40
6,8lam	2K4/6 TGI14+S1.N+A	44	43	41
6,8lam	2K4/6,8 lam TGI14+S1.N+A	45	43	42

SELITTEET

4 = 4 mm float
2K4=2-kertainen eristyslasi 4 mm float-laseilla
TGI16= eristyslasin väliä 16 mm TGI

S1.N = selektiivipinnoite
A = Argon -kaasu
K = kovapintainen selektiivipinnoite

A70/35 = auringonsuojalasi
AC = huurtumaton lasi
6,8lam = laminoitu lasi

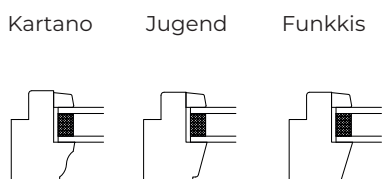
SYDÄNPUU-IKKUNAT | MSE-HUULTAMATON 174 IKKUNAN LUOKITUS (EUFI29-23001035-T2)

Ominaisuus	Standardi	Luokka
Ilmanpitävyys	EN12207	4
Sateenpitävyys	EN12208	E1200
Tuulenpaineen kestävyys	EN12210	C4

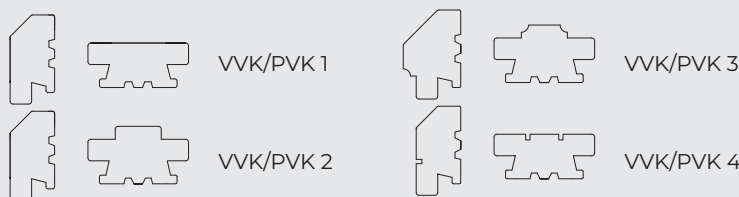
SYDÄNPUU-IKKUNAT | MSE-HUULTAMATON 174 IKKUNAN LUOKITUS (EUFI29-23004844-T1)

Ominaisuus	Standardi	Luokka
Ääneneristävyys	EN ISO717-1	42 (-1;-4) dB

PUITEPROFIILIT



VÄLIKARMIEN OTSALAUDAT



SYDÄNPUU
ikkunat & ovet

SYDÄNPUU IKKUNAT JA OVET OY
Yrittäjätie 8, 19650 Joutsa, Finland
Puh. 0201 876 880
www.sydanpuu.com

